



Instrucciones de instalación para tejas Old Mill[®] y recubrimiento de solapa Designer Shake

Incluye: Caleta, escalonado artesanal, rombo, escama de pescado, octágono, redondeado y solapa de teja Old Mill

Importante: Lea y comprenda todas las páginas de las instrucciones de instalación antes comenzar la aplicación del recubrimiento.

Para obtener información de cuidado y mantenimiento de TruWood, información de la garantía y videos de instalación, visite nuestro sitio web en: TruWoodSiding.com

ESTRUCTURA

- Aplique estos productos de recubrimiento de solapa de forma horizontal en paredes y gabletes que cumplan con los requisitos de desnivel.
- Siga las instrucciones específicas de patrón de clavado (consulte la Fig. 5).
- La estructura no debe superar las 16 pulgadas en el centro (o.c.).
- Aunque no se recomienda, cuando se usa estructura vertical o.c. de 24 pulgadas, clave a la estructura o.c. 24 pulgadas con clavado intermedio de 12 pulgadas o.c. al revestimiento con un clavo de vástago anillado galvanizado 6d. Esto crea efectivamente un esquema de clavado de 12 pulgadas o.c.

REVESTIMIENTO

- Se requiere revestimiento para todos los productos de recubrimiento. El revestimiento recomendado es un mínimo de 7/16 pulgadas. OSB o madera contrachapada para exteriores de 1/2 pulgadas.
- El revestimiento con espuma u otro revestimiento compuesto puede sustituirse. Collins Products LLC no será responsable de problemas relacionados con el aplastamiento de la espuma durante o después de las aplicaciones de recubrimiento o acumulación de humedad en la cavidad de la pared.

BARRERAS DE VAPOR, VENTILACIÓN Y CONTROL DE LA HUMEDAD

- Los techos, canaletas, transiciones de techo a pared, ventanas, puertas, plataformas y adjuntos se diseñarán, cubrirán e instalarán para evitar la entrada de humedad en el recubrimiento o cavidad de la pared o evitar la acumulación de agua contra el recubrimiento aparte de la humedad ambiente.
- El recubrimiento debe tener un espacio de 2 pulgadas desde la mampostería, hormigón, ladrillo, piedra, estuco o argamasa, o estar correctamente protegido (consulte la Fig. 8).
- Se requiere una barrera continua de vapor clasificada perm 1 o menos a lo largo el lado interno de las paredes que se recubrirán.
- Se debe instalar una barrera de vapor clasificada perm 1 o menos entre el alfeizar de madera, estructura de madera y pared del cimient.

- Se debe usar una cubierta de suelo con barrera de vapor en los entresijos.
- Los entresijos, áticos y espacios habitables deben ventilarse al menos según el mínimo especificado en las normas HUD.

CUBREJUNTA

- En áreas donde el borde de goteo inferior del recubrimiento esté junto al cubrejunta, permita un espacio mínimo de 3/8 de pulgada entre el borde de goteo inferior del recubrimiento y el cubrejunta (consulte la Fig. 8).
- Instale el cubrejunta de forma tal que cree una correcta compensación de desnivel (consulte la Fig. 8).
- Se requiere expulsar el cubrejunta en áreas donde el techo y las canaletas estén adyacentes al recubrimiento. Permita un espacio de 1 pulgada entre el extremo de la canaleta y el recubrimiento (consulte la Fig. 9).

INSTALACIÓN

- A menos que se aplique sobre otro recubrimiento, como en un área de gablete, se requieren una cuña y listón de inicio. Comience la aplicación clavando una cuña de aproximadamente 1-1/2 pulgadas de ancho y 1/8 a 1/4 de pulgada de grosor a nivel con el borde inferior de la placa del alfeizar del cimient.
- El listón de inicio debe tener 4-5 pulgadas de ancho, 1/2 pulgada de grosor y debe instalarse de forma tal que cuelgue debajo de la cuña aproximadamente 1 pulgada. (Consulte la Fig. 5). Si lo desea, el listón de inicio puede cortarse en la parte superior del recubrimiento y la parte inferior usarse para el curso superior.
- Las hendiduras (cortes del perfil) del borde inferior del primer curso de recubrimiento deben superponerse con el listón de inicio al menos en 1 pulgada.
- Las hendiduras (cortes del perfil) del borde inferior de cada curso sucesivo de recubrimiento deben superponerse con el recubrimiento de abajo al menos en 1 pulgada.
- Coloque clavos de 5/8 de pulgada a 3/4 de pulgada hacia arriba desde el borde de goteo. Asegúrese de que los clavos del borde de goteo penetren los cursos del recubrimiento y los tabiques (consulte la Fig. 5).

- Se necesitan verificaciones periódicas para garantizar que la solapa horizontal permanezca nivelada. Haga ajustes según sea necesario.
- Las juntas a tope verticales deben colocarse solo en los tabiques.
- Escalone alternando cursos a la mitad del patrón repetitivo para un diseño atractivo. Puede ser necesario cortar una pieza para que los extremos se alineen con los tabiques 16 pulgadas o.c.
- Corte la segunda hilera de modo que los extremos caigan sobre los montantes para conseguir un efecto escalonado.
- Cuando empalme el recubrimiento en las esquinas internas o externas, use un material de madera seca con un grosor mínimo de 1 pulgada. Se recomienda moldura TruWood (consulte la Fig. 4).
- Asegúrese de imprimir y pintar todos los bordes expuestos.

FIJACIÓN

- Use clavos con cabeza resistente a la corrosión con un diámetro de cabeza mínimo de 1/4 pulgadas (10 % de variación permitida).
- Las fijaciones no deben sobrepasar las 16 pulgadas o.c. (consulte la sección Estructura para obtener más información sobre el espaciado de tabique de 24 pulgadas al o.c.).
- Todos los productos con solapa requieren que las juntas a tope se coloquen sobre los tabiques y se claven en las juntas (consulte las Fig. 2 y 3).
- Los clavos deben penetrar el marco de madera 1-1/2 pulgadas (consulte la Fig. 1).
- Evite encastrar clavos o romper la superficie del recubrimiento. Si ocurre el encastre, selle el clavo antes de pintar (consulte la Fig. 1).
- Fije de extremo a extremo o de centro a extremo para evitar estrés interno.

ESPACIOS Y ESQUINAS

- Deje un espacio de 3/16 de pulgada alrededor de cada puerta, marcos y esquinas de ventanas. Selle todos los espacios (consulte la Fig. 4).

JUNTAS A TOPE

- Todas las juntas a tope deben ubicarse sobre tabiques.

- Para el recubrimiento de solapa Designer Shake, deje un espacio de 3/16 de pulgada en todas las juntas a tope (consulte la Fig. 2).
- Selle todas las juntas a tope.

ESPACIOS

- El recubrimiento debe tener una separación mínima de 2 pulgadas desde el hormigón o debe protegerse correctamente.
- El recubrimiento debe estar a 6 pulgadas desde el suelo o material de paisajismo.
- Donde el recubrimiento se une al techo, debe tener un espacio mínimo de 2 pulgadas desde el plano del techo y estar correctamente protegido. El borde debe imprimirse y pintarse.
- La vegetación no debe estar en contacto directo con el recubrimiento.

SELLADO

- Use material sellador para exteriores, de gran calidad, resistente al moho y que pueda pintarse, que cumpla con ASTM C920, Clase 25 o superior.
- Selle alrededor de las aberturas como marcos de ventanas y puertas y en las juntas a tope.
- Selle todos los clavos demasiado profundos (consulte la Fig. 1).
- Selle o proteja todo el material de la moldura horizontal de forma tal que cree una compensación de desnivel correcta.

PINTURA

- Retoque las áreas dañadas con imprimador de látex acrílico de calidad superior o imprimador alquídico a base de aceite.
- El recubrimiento debe terminar de pintarse en un plazo de 90 días después de la instalación. Si el recubrimiento estará expuesto durante un período más prolongado, vuelva a imprimirlo.
- El recubrimiento debe estar limpio y seco cuando se aplique la pintura.
- Use solo pintura de látex acrílica de calidad superior o pintura alquídica a base de aceite de calidad superior que contenga una cantidad adecuada de mohocida para condiciones de humedad locales.
- Para lograr el mejor desempeño, use pinturas 100 % de látex acrílicas o pigmento (opaco) sólido 100 % de látex acrílico.

- Siga las recomendaciones del fabricante de pintura para recubrimientos de madera diseñados.
- Se requiere un mínimo de 4 mils seco, que incluye 1 mil de imprimador de fábrica. Esto se logra mejor con dos capas de pintura de acabado.
- Los bordes de goteo y ranuras deben estar bien cubiertos.
- Todas las superficies y bordes expuestos deben pintarse en el lugar.

ALMACENAMIENTO CORRECTO

- Almacene el recubrimiento de forma horizontal y use largueros para evitar que se hunda y entre en contacto con el suelo.
- El recubrimiento debe cubrirse y protegerse de los elementos.
- Permita que el recubrimiento se aclimate a las condiciones locales antes de la instalación.

ASPECTOS BÁSICOS DE CONSTRUCCIÓN

- La estructura debe construirse de forma tal que cumpla con los requisitos locales de construcción aplicables, normas HUD mínimas de propiedad o normas de seguridad y construcción de viviendas prefabricadas de HUD. El recubrimiento de solapa no ofrece resistencia al corte.

REQUISITOS DE LA GARANTÍA

- Los términos de la garantía limitada requieren cumplimiento estricto con las instrucciones de instalación. Estas instrucciones complementan los códigos locales de construcción aplicables y prácticas de construcción estándar. Se requiere el cumplimiento con las normas más exigentes. Los diseños, planos y especificaciones arquitectónicas deben cumplir con estas instrucciones.
- Todas las desviaciones de estas instrucciones de instalación deben ser autorizadas previamente por escrito por el gerente de desempeño de producto de The Collins Products LLC.

ERRORES EN LA INSTALACIÓN QUE ANULAN LA GARANTÍA

- No aplique el recubrimiento en una estructura impregnada por lluvia.
- No aplique revestimiento que esté húmedo. El recubrimiento húmedo puede encogerse después de la aplicación y el encogimiento no está cubierto por la garantía TruWood.
- No se permite el aislamiento húmedo secado.
- No aplique estuco o productos de estuco compuesto sobre el recubrimiento.
- No aplique el recubrimiento sobre estructuras flotantes o construcciones sobre el agua.
- Las grapas no son un dispositivo aceptable de sujeción.
- No aplique a sistemas de pared sin marco convencional.
- No realice cortes biselados en los bordes del recubrimiento en las juntas a tope.
- No pinte en condiciones húmedas o frías.
- No use pinturas para tejas, pintura común de baja calidad o pinturas alquídicas, acetato de vinilo (PVA), acrílico de vinilo o pinturas copolímero de acrílico acetato de vinilo. Estos revestimientos no protegen adecuadamente el recubrimiento.
- No use clavos ciegos con el recubrimiento.

Nota: Esta lista no es exhaustiva y no incluye todos los errores que podrían anular la garantía. Estos son solamente algunos ejemplos.

RESPONSABILIDADES CLAVE DE MANTENIMIENTO POR PARTE DEL PROPIETARIO

- Inspeccione y renueve todo el sellador y repare inmediatamente cualquier problema de penetración de agua cada año.
- Mantenga limpias las canaletas y bajantes pluviales para evitar que el agua descienda por las paredes.
- Asegúrese de que los patrones de los aspersores estén orientados lejos de las estructuras.
- Siga las recomendaciones del fabricante de pintura para la reparación y mantenimiento de pintura.

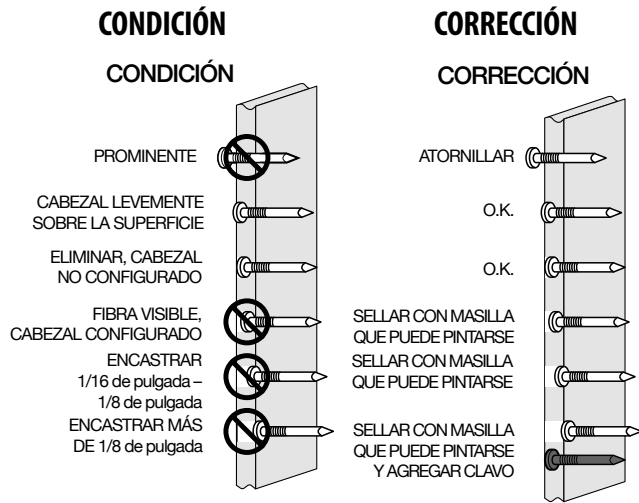


Figura 1

TEJA OLD MILL Y CLAVOS DESIGNER SHAKE

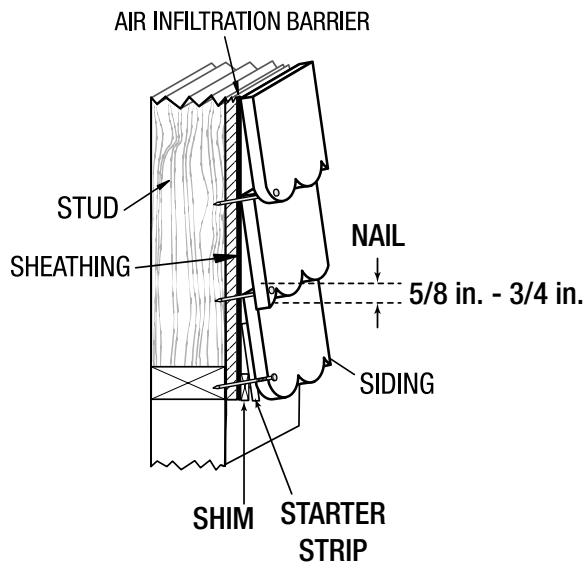


Figura 5

UNIONES ESCALONADAS UNIONES ESCALONADAS

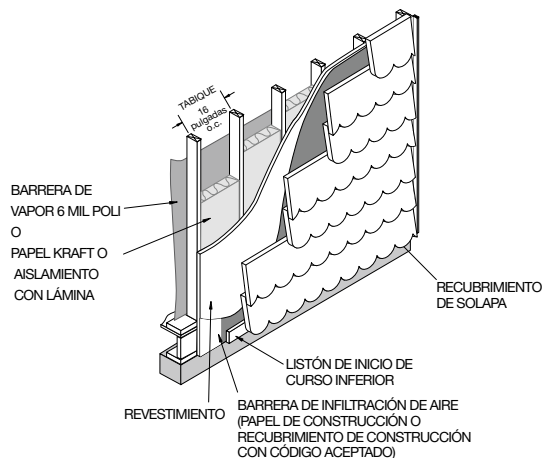


Figura 7

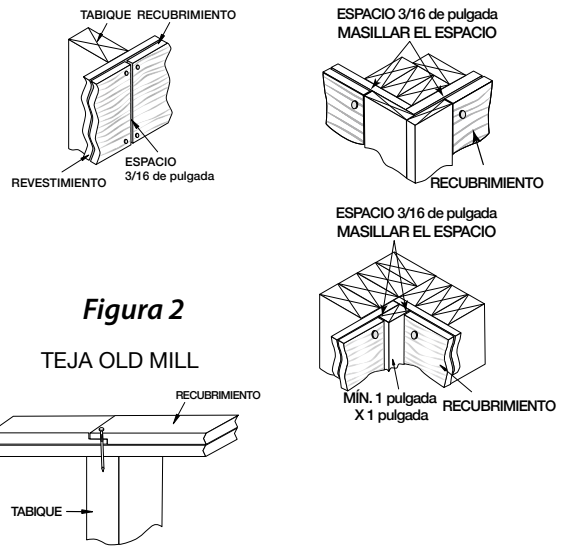


Figura 2

Figura 4

ESTILOS DESIGNER SHAKE ESTILOS DESIGNER SHAKE

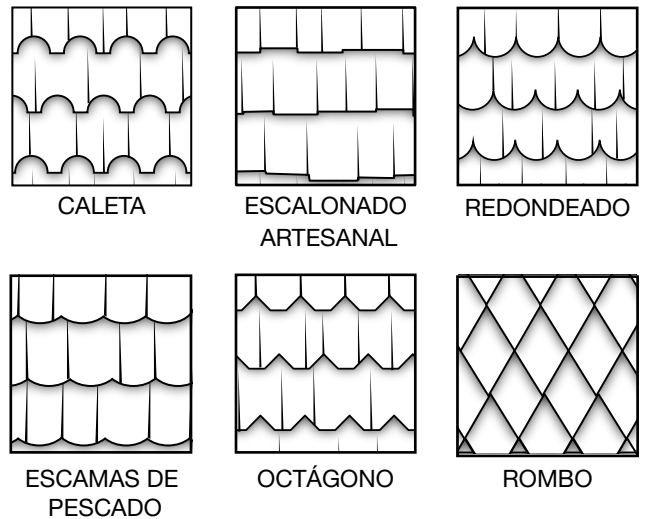


Figura 6

CUBREJUNTA

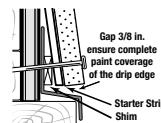


Figura 8

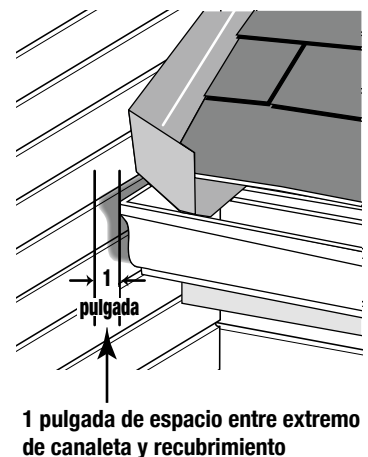


Figura 9

- Aplique recubrimiento sobre revestimiento estructural aprobado.
- El espaciado máximo entre clavos es 16 pulgadas en el centro.
- Los clavos deben penetrar el marco de madera 1-1/2 pulgadas.
- No use grapas. Use solamente los clavos especificados en estas instrucciones.
- Instale con un espacio mínimo de 3/16 pulgadas en juntas a tope y extremos. Use solo métodos aprobados para proteger las áreas de las uniones.
- El recubrimiento no debe estar en contacto directo con el estuco, argamasa, piedra, ladrillo, hormigón o mampostería.
- Aplique el recubrimiento de forma tal que evite el ingreso de humedad en el recubrimiento o cavidad de la pared.
- Selle todos los extremos expuestos usando un método que evite la intrusión de humedad.
- Mantenga el espacio adecuado desde el borde de goteo inferior del recubrimiento hasta el piso terminado, pasarelas y junto a líneas del techo.

CÓDIGOS Y NORMAS

El recubrimiento TruWood® cumple con los requisitos de los siguientes códigos y normas:

- Código internacional de construcción 2024
- Código internacional residencial 2024
- ICC ESR-2588
- Norma nacional norteamericana ANSI-CPA 135.6 – 2012
- Interfaz Wildland-Urban de California (WUI)*

***REQUISITOS DE APLICACIÓN WUI DE CALIFORNIA**

- La estructura no debe superar las 16 pulgadas en el centro.
- Mínimo 5/8 pulgadas. Se requiere revestimiento exterior de yeso tipo X.

(8140-2025:0006SFM 12-7A-1)

Ventas: 800.417.3674 • Garantía: 800.329.1219 • TruWoodSiding.com